



Technische daten

Frequenzbereich

55 Hz bis 16 kHz (± 3 dB)

Empfindlichkeit¹

91 dB SPL 1 W/1 m (rosa Rauschen)

Max. Schalldruckpegel²

114 dB SPL 240W 1 m (rosa Rauschen)

116 dB SPL 240 W 1 m (IEC3-Rauschen)

Abstrahlwinkel (-6 dB, 1-4 kHz)

Horizontal 120°, vertikal 100°

Langzeit-Belastbarkeit⁴

240W Dauerleistung

Impedanz

8 Ω nominal

Mechanische Daten

Abmessungen: 33 cm x 52 cm x 32 cm (HxBxT)

Gewicht: 14 kg

Anschlüsse: Zwei parallel verdrahtete

Speakon NL4

Gehäusewerkstoff: Konstruktionsschaumstoff (Polyethylen-Copolymer) mit Mika-Verstärkung

Allgemeine beschreibung

Der BOSE® 802® Serie III-Lautsprecher ist ein aktiv equalisierter 240-Watt-Lautsprecher, der für die feste Installation und den mobilen Einsatz in professionellen Anwendungen im Innen- und Aussenbereich ausgelegt ist. Als neueste Ergänzung unserer Produktreihe Bose Installed Anywhere™ Lautsprecher erfüllt er unsere strengsten Anforderungen hinsichtlich der Verwendung im Aussenbereich. Der 802 Serie III-Lautsprecher zeichnet sich durch folgende Merkmale aus:

- > gleichmässige, breite Schallabstrahlung über den gesamten hörbaren Bereich
- > robustes, tragbares Gehäuse mit Metall -gitter und Schutzabdeckung mit Tragegriff
- > ebenmäßiges, ästhetisches Design
- > witterungsbeständige Ausführung für zuverlässige Leistung im Innen- und Aussenbereich
- > umfassendes Zubehör an Haltern und Stativen für eine Vielzahl von Montage - möglichkeiten

Der 802 Serie III Lautsprecher hat acht (8) 11,4 cm HVC-Hochleistungs-driver, die paarweise symmetrisch vertikal auf einer facettierten Articulated Array® Schallwand angeordnet sind. Die Driver sind mit Rechteck- Aluminiumdraht hochkant gewickelten Schwingspulen mit niedriger Impedanz, Ferrit Keramikmagneten und gegossenen Polyesterkörben ausgestattet. Die verbesserte Membran und der verbesserte Antrieb verleihen ihm eine hohe lineare Auslenkung und hohe Ausgangsleistung. Alle nichtmetallischen Bestandteile des Lautsprechers sind wetter - fest ausgelegt und alle metallischen Bestand - teile wurden noch zusätzlich beschichtet. Bose 802 Serie III-Lautsprecher werden in Verbindung mit dem Panaray System Digital Controller oder den Bose Verstärkern Model 1600-VI und Model 1800-VI eingesetzt, welche mit der steckbaren 802 Controller-Karte zu versehen sind, um die aktive Entzerrung des Systems zu gewährleisten.

Der Panaray® System Digital Controller sorgt für einen ausgeglichenen Frequenzgang des 802 Serie III-Lautsprechers. Durch die Verwendung des Panaray System Digital Controllers oder der Controller-Karte wird eine Frequenzweiche für den 802 Serie III Lautsprecher in Verbindung mit einem Bose® Bass-Lautsprecher bereitgestellt.

- 1 Rosa Rauschen über die volle Bandbreite wird an den 802 Serie III-Lautsprecher gelegt und an den Lautsprecheranschlüssen bis zu einem Pegel verstärkt, der mit Bezug auf die Nennimpedanz einem Watt entspricht. Der mittlere Schalldruckpegel (dB SPL) wird in einem schalltoten Raum in einem Meter Abstand vom Lautsprecher gemessen.
- 2 Rosa Rauschen über die volle Bandbreite wird an den 802 Serie III-Lautsprecher gelegt und an den Lautsprecheranschlüssen bis zu einem Pegel verstärkt, der der Langzeit-Belastbarkeit des Lautsprechers entspricht. Der mittlere Schalldruckpegel (dB SPL) wird in einem schalltoten Raum in einem Meter Abstand vom Lautsprecher gemessen.
- 3 Rosa Rauschen über die volle Bandbreite in Übereinstimmung mit den Anforderungen der Norm 268-5 der Internationalen Elektrotechnischen Kommission (IEC) mit einem Spektrum, das dem durchschnittlichen Programmmaterial entspricht.
- 4 Rauschen über die volle Bandbreite in Übereinstimmung mit den Anforderungen der IEC-Norm 268-5 wird an den 802 Serie III-Lautsprecher gelegt und an den Lautsprecheranschlüssen bis zu einem Pegel verstärkt, der der Belastbarkeit des Lautsprechers entspricht. Am Lautsprecher dürfen nach einer Dauerprüfung von 100 Stunden weder sichtbare Beschädigungen noch messbare Leistungsverluste feststellbar sein.

Installation

Eine Installations- und Bedienungsanleitung liegt bei.

Lautsprecher-konfiguration

Der 802° Serie III-Lautsprecher ist für die feste Wand- oder Deckenmontage konzipiert worden und kann für mobile Anwendungen auch auf Stativen befestigt werden. Bose bietet als Ergänzung das folgende vielseitige Zubehör an:

- > WB1A 802 Wandhalter
- > WB6 802 Schwenkbarer Spezialhalter
- > WBP8 802 Wandhalter (0-45° vertikal, ±40° horizontal)
- > SB8 802 Einfachbefestigungswinkel (0-45° vertikal)
- > SB82 802 gestapeltes Paar Abhängevorrichtung (0-45° Neigung)
- > ES-10 Lautsprecherstativ mit Montageadapter, Tragetasche optional

Spezifikationen für techniker und architekten

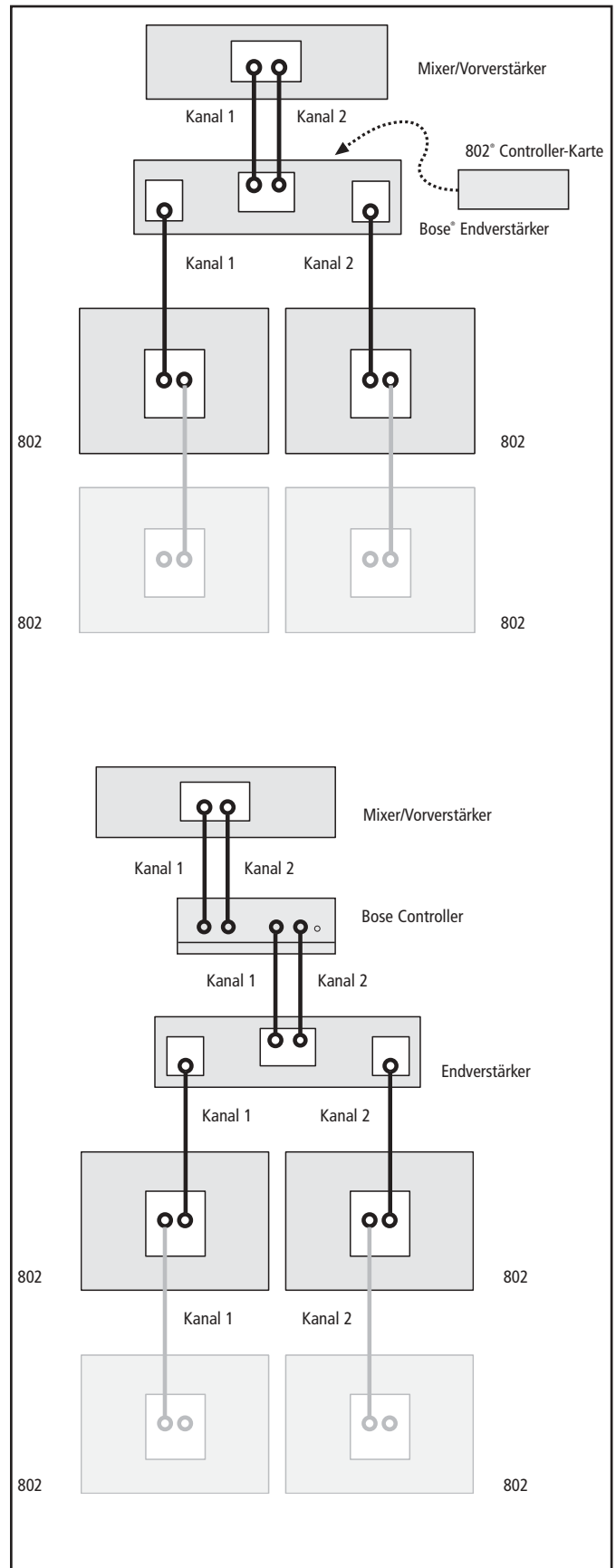
Der Bose 802 Serie III-Lautsprecher kann zusammen mit den Bose Verstärkern Model 1600-VI und Model 1800-VI verwendet werden. Er ist aber auch kompatibel mit Verstärkern, die dem Industriestandard entsprechen und für Nennlasten von 4 bis 8 Ω ausgelegt sind.

Der 802 Serie III-Lautsprecher ist einzeln in einem Karton verpackt.

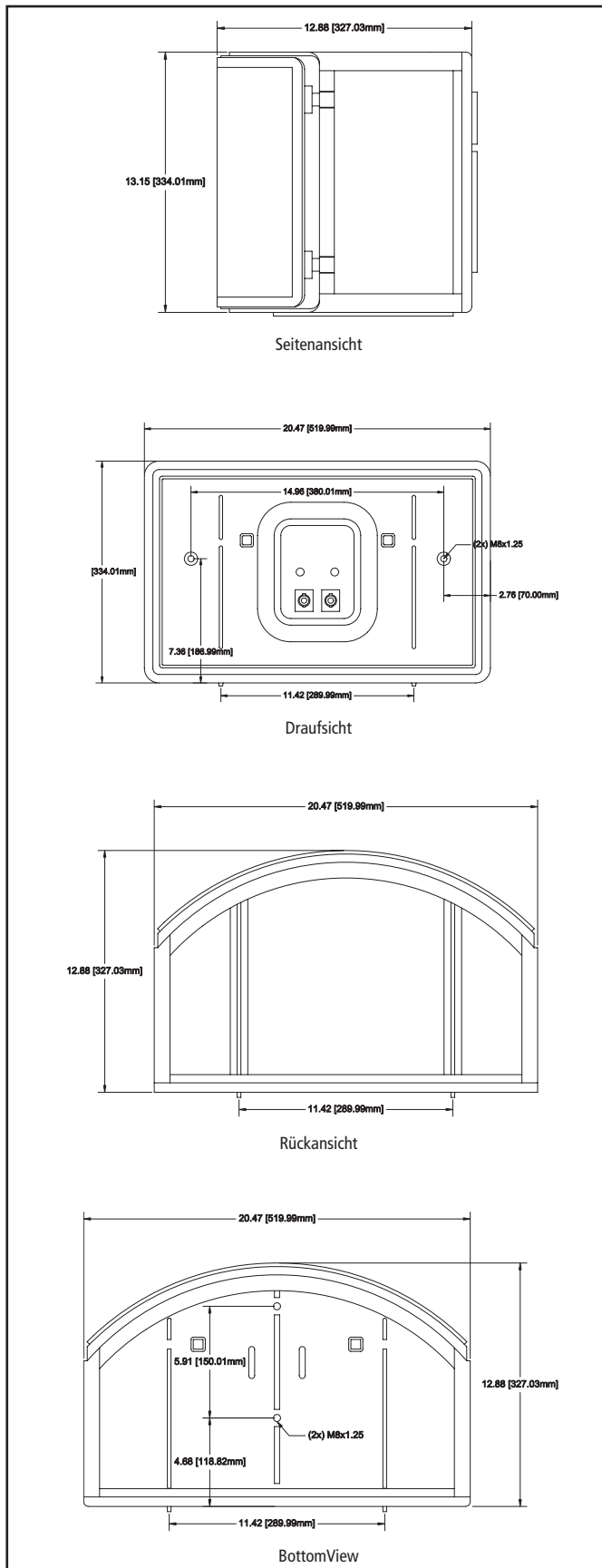
Der Lautsprecher soll ein Full-Range-System mit Mehrfach-HVC-Hochleistungs-Driver und angepasster aktiver Entzerrung in Übereinstimmung mit den folgenden Angaben sein: Der komplementäre Signalumformer muss aus acht (8) HVC-Hochleistungs-Drivern mit 11,4 cm Durchmesser bestehen, die symmetrisch in senkrechten Paaren auf einer entfernbaren Facetten-Schallwand angeordnet sind. Alle Treiber müssen eine Nennimpedanz von 1 Ω haben und sind in Serie zu schalten, so dass sich in der Summe eine Nennimpedanz von 8 Ω ergibt

Die Empfindlichkeit des Lautsprechersystems muss im Frequenzbereich von 300 Hz bis 3 kHz 99 dB SPL und im Frequenzbereich von 50 Hz bis 16 kHz 91 dB SPL betragen, wobei sich beide Messwerte auf ein anliegendes Rosa Rauschen von 1 Watt (2,83 V) in 1 Meter beziehen müssen. Der nominale horizontale Abstrahlwinkel muss 120° betragen, der nominale vertikale Abstrahlwinkel 100°. Der Lautsprecher muss bei einem Frequenzgang von 50 Hz bis 16 kHz eine Belastbarkeit von 240 Watt Rosa Dauerrauschen haben. Die Lautsprecher müssen über zwei reaktive Luftsäulen verfügen, die auf 55 Hz abgestimmt sind. Die Eingangsanschlüsse der 802° Serie III-Lautsprecher müssen zwei parallele Speakon® NL4 sein. Das Gehäuse der 802° Serie III-Lautsprecher muss aus Konstruktionsschaumstoff (Polyethylen-Copolymer) mit Mika-Verstärkung bestehen. Die Außenabmessungen des Gehäuses müssen 33 cm x 52 cm x 32 cm (HxBxT) betragen, das Gehäusegewicht hat 14 kg zu betragen. Der Lautsprecher muss das Bose® 802 Serie III-Lautsprechersystem sein. Das Lautsprechersystem sollte mit einem Panaray® System Digital Controller betrieben werden, der vor dem oder

Systemkonfigurationen



Lautsprecher-ansichten



den Eingängen des oder der System-Leistungs verstärker angeschlossen wird oder aber mit einer 802 Controller-Karte, die in einem Bose Verstärker Model 1600-VI oder Model 1800-VI zu installieren ist.

Der Panaray® System Digital Controller muss für die aktive elektronische Entzerrung sorgen und auch als Frequenzweiche dienen.

Gerätesicherheit und übereinstimmung mit normen

Alle Ausführungen der BOSE® 802® Serie III Lautsprecher entsprechen den Bestimmungen der ANSI/EIA-Norm 636 (Empfohlene Sicherheitsmassnahmen für Lautsprecher), der EMV-Richtlinie 89/336/EEC und des Artikels 10 (1) dieser Richtlinie und stimmen mit den Anforderungen der Normen EN50081-1 und EN50082-1 überein, wie es auch durch die CE-Kennzeichnung zum Ausdruck kommt.

Garantie

Der Bose Panaray 802-III wird mit einer fünfjährigen, übertragbaren, begrenzten Garantie geliefert.

