



Produktübersicht

Die BOSE® FreeSpace® DS 100SE Lautsprecher sind leistungsfähige Aufbaulautsprecher für die Wiedergabe von Vordergrundmusik und Sprache in verschiedensten kommerziellen Anwendungssituationen, u. a. im Einzelhandel, in Restaurants und Hotels.

Diese 100-Watt-Lautsprecher können sowohl in Innenräumen als auch im Freien in bis zu 10 m Höhe installiert werden. Das moderne Styling fügt sich harmonisch in die unterschiedlichsten Raumgestaltungen ein. Die Wahlfreiheit zwischen horizontaler oder vertikaler Montage bietet flexible Installationsoptionen. In Verbindung mit den optional erhältlichen Anschlussdosen erfüllt der DS 100SE Lautsprecher die Anforderungen vieler Richtlinien für kombinierte Beschallungs- und Evakuierungssysteme weltweit.

Produktinformation

Die FreeSpace® DS 100SE Aufbaulautsprecher sind für die Installation an Wänden oder anderen festen Oberflächen bestimmt.

Einfachste 1→2→3-Installation:

- 1) Wandhalterung verkabeln und anbringen.
- 2) Lautsprecher mit einer Schraube an der Wandhalterung befestigen.
- 3) Kabelstecker in die Wandhalterung einstecken. Die mitgelieferte Halterung ermöglicht horizontale oder vertikale Montagepositionen, jeweils wahlweise angewinkelt oder gekippt.

Die DS 100SE Lautsprecher sind als 8-Ohm-/ 100-Watt-Lautsprecher oder als 70-/100-V- Lautsprecher einsetzbar. Das Einstellen der Trafoabgriffe erfolgt rasch und einfach ohne Werkzeug mit einem leicht zugänglichen Rändelrad. Bei horizontaler Montage sorgen zwei TWIDDLER® Treiber in einem patentierten Articulated Array Speaker Design für ein sofort einsatzbereites Abstrahlmuster von 180° horizontal x 75° vertikal. Bei vertikal ausgerichteter Montage der Lautsprecher bleibt dieses breite Abstrahlmuster durch müheloses Drehen des Arrays bestehen.

Für den DS 100SE wird eine Entzerrung empfohlen. Zur Entzerrung kann BOSE® Systemelektronik wie ESP-88, AMS-8, PANARAY® Digital Controller

oder ein 6-Band parametrischer EQ mit Hochpassfilter verwendet werden. Das Hochpassfilter soll bei 55 Hz gesetzt werden.

Die DS 100SE Lautsprecher sind akustisch kompatibel mit dem DS 100F Einbaulautsprecher und können an dieselbe Lautsprecherleitung angeschlossen werden.

Produkt-Highlights

- Max. Schalldruckpegel 105 dB-SPL (Spitzenpegel 111 dB-SPL)
- Breitband-Wiedergabe von 65 Hz bis 16 kHz
- Abstrahlmuster 180° horizontal x 75° vertikal (sofort einsatzbereit, wenn Lautsprecher horizontal montiert werden)
- Zwei 57-mm TWIDDLER® Treiber in einem patentierten Articulated Array Speaker Design und ein separater 133-mm-Treiber
- Einfachste 1→2→3-Installation
- Angewinkelte oder gekippte Montageoptionen:
 - Horizontale Montage: max. Anwinklung 45°/ max. Kippwinkel 30°
 - Vertikale Montage: max. Anwinklung 30°/ max. Kippwinkel 45°
- Integrierter Transformator mit mehreren Abgriffen für müheloses und werkzeugfreies Ändern der Spannungseinstellung:
 - 70 V – 12,5 W, 25 W, 50 W, 100 W
 - 100 V – 25 W, 50 W, 100 W
- Als 8-Ohm-/100-Watt-Lautsprecher einsetzbar
- Für Innenräume und den Einsatz im Freien geeignet, lackierbar
- Zulassung nach ANSI/UL 1480-2005

Anwendungen

FreeSpace® DS 100SE Lautsprecher eignen sich ideal zur festen Installation in:

- Einzelhandelsgeschäften
- Bahnhöfen, Flughäfen etc.
- Gaststätten
- Hallen und Passagen
- Restaurants
- Kirchen und Gemeindehäusern

Die technischen Daten im Überblick

Leistung ¹	100 W
Impedanz	8 Ω
Empfindlichkeit ¹ (bei 1 W @ 1 m)	85 dB-SPL
Maximaler Schalldruckpegel ¹ (Rosa Rauschen @ 1 m @ Nennleistung)	105 dB-SPL 111 dB-SPL (Spitzenpegel)
Frequenzbereich ¹ (-3 dB)	65 Hz – 16 kHz
Öffnungswinkel (-6 dB Punkt, durchschn. 1 – 4 kHz)	180° horizontal x 75° vertikal

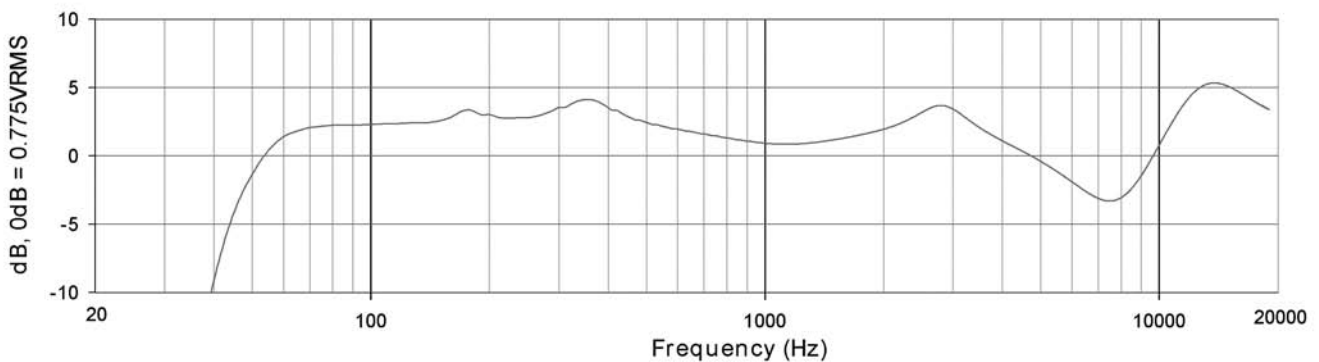
¹⁻⁴ vgl. "Wie unsere Lautsprecherdaten gemessen werden" auf Seite 6.

Weitere Produktinformationen

Dieses Produkt ist mit einem Systemschutz versehen, der bei Überlastung des Lautsprechers die hohen Frequenzen hörbar reduziert. Wenn diese Schutzschaltung aktiviert ist, muss der Eingangspegel verringert werden.

Für den DS 100SE wird eine Entzerrung empfohlen. Zur Entzerrung kann BOSE® Systemelektronik wie ESP-88, AMS-8, PANARAY® Digital Controller oder ein 6-Band parametrischer EQ mit Hochpassfilter verwendet werden. Das Hochpassfilter soll bei 55 Hz gesetzt werden.

Empfohlene Lautsprecher EQ-Kurven



Lautsprecherbestückung:

Zwei 57-mm TWIDDLER® Treiber in einem Articulated Array Speaker Design.
Ein 133-mm-Woofer

Konstruktionsmerkmale:

Gehäuse: Spritzguss-Polypropylen PC/ABS
Abdeckgitter: Pulverbeschichteter Stahl

Größe (H x B x T):

Nur Lautsprecher: 178 mm x 381 mm x 216 mm
Lautsprecher mit Wandhalterung: 178 mm x 381 mm x 280 mm

Gewicht:

Produkt: 6,4 kg
Versandgewicht: 7,7 kg

Verpackungsinhalt:

Lautsprecher, Montagehalterung und Gebrauchsanweisung

Oberflächenfinish:

Texturiertes schwarzes oder weißes Polyurethanfinish mit konturiertem Abdeckgitter aus pulverbeschichtetem Stahl. Gehäuse und Abdeckgitter können der Umgebung farblich angepasst werden.

Planungsempfehlungen

Bei der Planung eines Systems mit DS 100SE Lautsprechern sollte Folgendes beachtet werden:

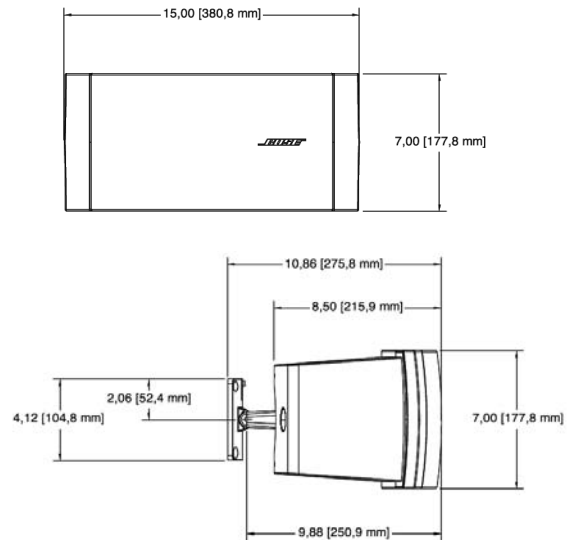
- Die empfohlene Montagehöhe beträgt zwischen 2,4 und 10 m.
- Bei typischen Anwendungen sollten Sie zwischen einzelnen Lautsprechern mindestens 6,1 m Abstand lassen.
- Im Freien sollten die Lautsprecher nicht weiter als 15,2 m voneinander entfernt sein.
- Üblicherweise sollte der FreeSpace® DS 100SE Lautsprecher zwischen 5 und 15 Grad abwärts geneigt sein.
- Der maximale Schalldruckpegel für typische Anwendungen beträgt 89 bis 98 dB-SPL.
- Betreiben Sie den Verstärker immer mit 25 % zusätzlichem Headroom, um die Anpassung an die verschiedenen Programm-Materialien sicherzustellen.

Da die Anforderungen an den Abstrahlbereich sowie die Raumabstände der Lautsprecher variieren, richten Sie sich nach den folgenden Empfehlungen für die Raumabstände der Lautsprecher für typische Montagehöhen zwischen 3,6 und 6,7 m.

Anschlüsse:

Die mitgelieferte Montagehalterung ist mit einem Barrier-Strip mit drei Anschlüssen versehen. Die optional erhältlichen Anschlussdosen bieten einen vorverdrahteten Keramikverbinder und eine Thermosicherung zur Verwendung bei Bedarf.

Abmessungen:



Abstrahlbereich	Abstand zwischen den Lautsprechern
Premium	12 m
Standard	15 m
Minimum	17 m

Der Gesamtschalldruckpegel des Systems fällt je nach Montagehöhe, Lautsprecherspannung und Raumakustik unterschiedlich aus.

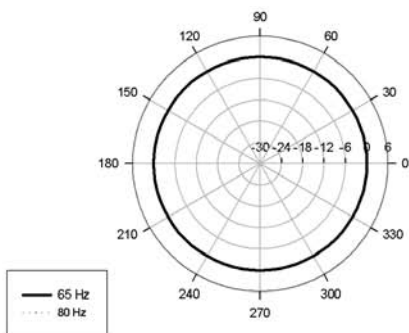
Anhand der Tabelle unten können Sie für typische Anwendungen den Gesamtschalldruckpegel bestimmen.

		DS 100 SE											
Montagehöhe	m	2,4	3,0	3,6	4,2	4,8	5,5	6,1	6,7	7,3	8,0	10,0	dB-SPL
	ft	8	10	12	14	16	18	20	22	24	26	32	
Leistungsstufe (W)	12,5*	89	88	88	87	86	85	84	83	83	82	80	
	25	92	91	91	90	89	88	87	86	86	85	83	
	50	95	94	94	93	92	91	90	89	89	88	86	
	100	98	97	97	96	95	94	93	92	92	91	89	

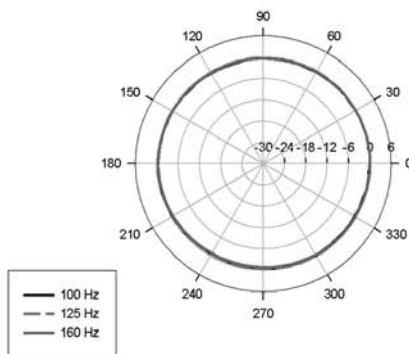
*Die 12,5-Watt-Leistungsstufe ist nur im 70-V-Betrieb verfügbar. Nähere Informationen finden Sie im „Design Guide“ zum FreeSpace® DS 100SE Lautsprecher.

Polardiagramme 1/3 Oktave Horizontal

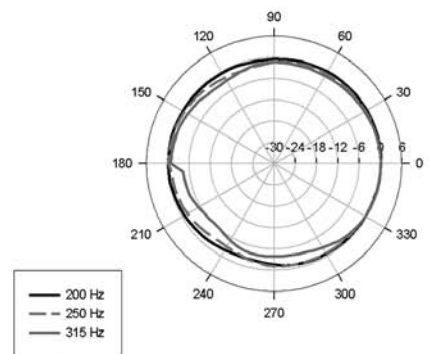
63 Hz Oktavband



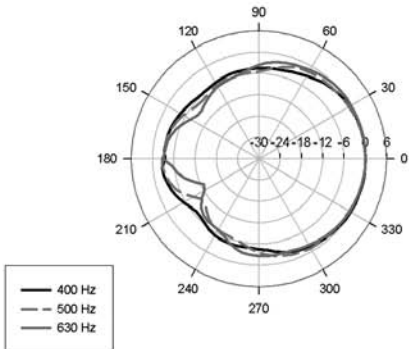
125 Hz Oktavband



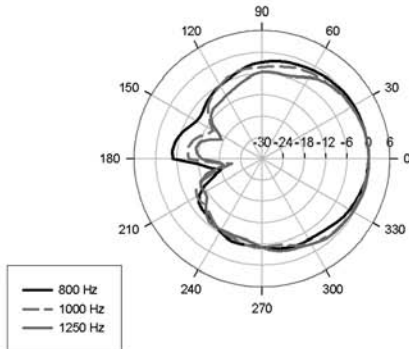
250 Hz Oktavband



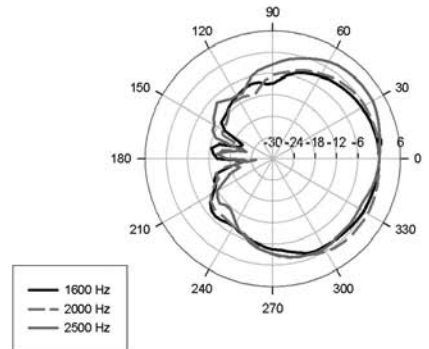
500 Hz Oktavband



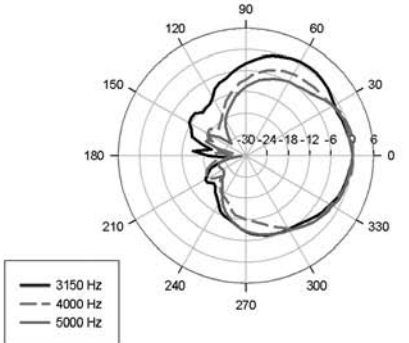
1000 Hz Oktavband



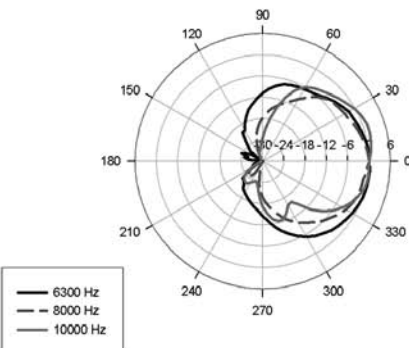
2000 Hz Oktavband



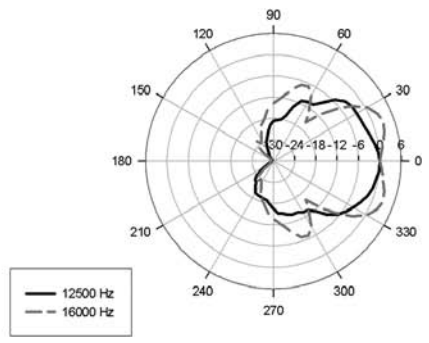
4000 Hz Oktavband



8000 Hz Oktavband

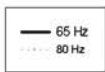
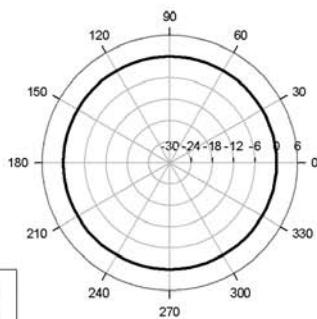


16000 Hz Oktavband

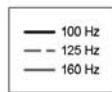
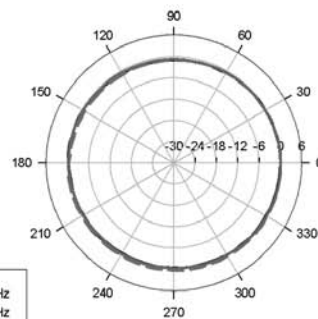


Polardiagramme 1/3 Oktave Vertikal

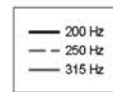
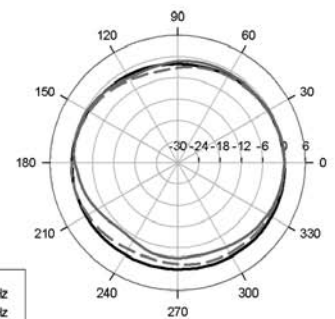
63 Hz Oktavband



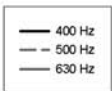
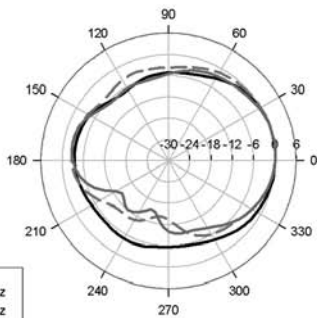
125 Hz Oktavband



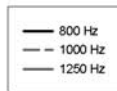
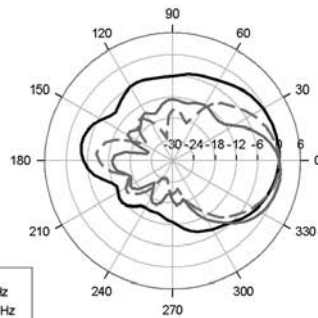
250 Hz Oktavband



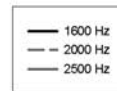
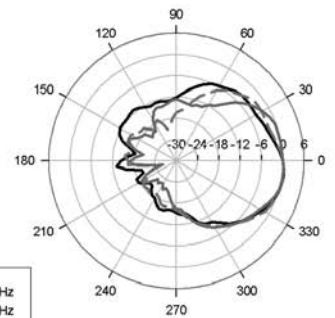
500 Hz Oktavband



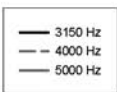
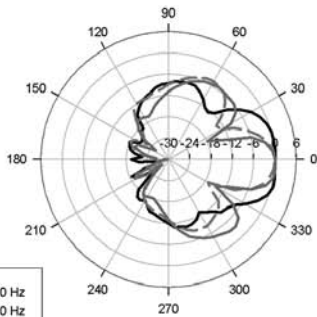
1000 Hz Oktavband



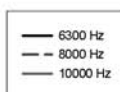
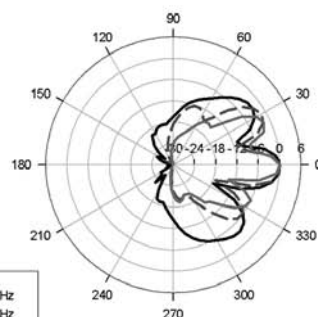
2000 Hz Oktavband



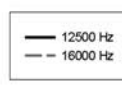
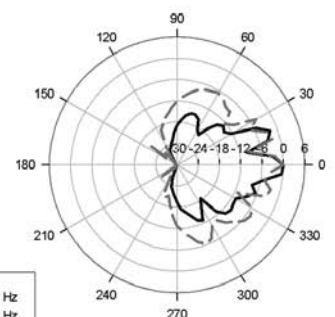
4000 Hz Oktavband



8000 Hz Oktavband



16000 Hz Oktavband



Daten für Planer und Architekten

Jeder Lautsprecher ist ein 100-Watt-Lautsprecher mit Bassreflexgehäuse, der mit zwei vertikal an einer drehbaren, facettierten Schallwand angebrachten 57-mm-Treibern für mittlere und hohe Frequenzen und einem separaten 133-mm-Woofer arbeitet. Der Lautsprecher kann an der Wand und an anderen ebenen, festen Oberflächen installiert werden.

Der Lautsprecher weist eine Nennimpedanz von 8 Ohm auf. Die Leistungsanpassung des Lautsprechers erfolgt mit Hilfe eines leicht zugänglichen, an der Frontseite montierten Drehreglers. Die Eingangsanschlüsse des Lautsprechers ermöglichen den direkten Anschluss an 70-Volt-, 100-Volt- oder niederohmige Verstärker.

Die nach außen sichtbaren Oberflächen des Lautsprechers sind lackierbar, und die akustisch transparente Gitterkomponente besteht aus pulverbeschichtetem Stahl.

Jeder Lautsprecher weist ein Frequenzband von 65 Hz-16 kHz und eine maximale Schallleistung von 105 dB-SPL auf – bei Rosa Rauschen im gesamten Frequenzbereich in 1 Meter Entfernung bei Nennleistung des Lautsprechers. Der Eingangsanschluss besteht aus einem Barrier-Strip mit drei Positionen, der an der mitgelieferten Montagehalterung angebracht wird. Der Anschluss des Lautsprechers an die Montagehalterung erfolgt mit einem 4-poligen, vorverdrahteten Verbinder.

Folgende Leistungsstufen sind verfügbar: 12,5 W, 25 W, 50 W, 100 W bei 70 V; 25 W, 50 W, 100 W bei 100 V; und 100 W bei 8 Ω (bezogen auf IEC-Rauschen über 100 Stunden). Der nominale Abstrahlwinkel beträgt bei -6 dB 180° horizontal x 75° vertikal (durchschnittlich 1 – 4 kHz).

Wenn er mit optional erhältlichen Anschlussdosen mit Keramikverbinder und Thermosicherung verwendet wird, erfüllt der Lautsprecher zahlreiche internationale Richtlinien für kombinierte Beschallungs- und Evakuierungssysteme.

Bei dem Lautsprecher handelt es sich um den BOSE® FreeSpace® DS 100SE Lautsprecher.

Sicherheit und Richtlinienkonformität

Die FreeSpace® DS 100SE Lautsprecher wurden intensiv getestet und entsprechen den folgenden Spezifikationen und Einsatzanforderungen:

Zulassung nach ANSI/UL 1480-2005

- Einsatz für Notrufdurchsagen im Brandfall – UL-Kategorie UUMW, Aktenzeichen S 3241. Kontrollnummer 42S9, wenn in Verbindung mit einer (Aufputz- oder Unterputz-) Anschlussdose verwendet. Nicht für den Einsatz in Verbindung mit gleichstromgesteuerten Systemen geeignet.

- Allgemeine Verwendung – UL-Kategorie UEAY, Aktenzeichen S 5591, Kontrollnummer 3N89.
- Der DS 100SE ist für den Einsatz an feuchten Orten im Freien geeignet (IP 55 IEC 60529 Edition 2.1 2001-02).
- Geeignet für die Installation mit Verkabelungsmethoden der Klassen 1, 2 oder 3 nach NFPA 70, National Electric Code, 2002, Artikel 640.
- Geeignet für den Einsatz mit Verkabelungsmethoden für Feuer-alarmschaltkreise nach NFPA 70, National Electric Code, 2002, Artikel 760.
- EMC-Richtlinie 89/336/EWG und Artikel 10 (1) der Richtlinie, EN50081-1 und EN50082-1, wie durch die CE-Kennzeichnung ausgewiesen.

Der DS 100SE erfüllt darüber hinaus die Anforderungen der folgenden europäischen Richtlinienvorschriften für kombinierte Systeme:

- British Standard Code of Practice BS 5839, Teil 8.
- Getestet nach IEC60268-5.

Garantie

Für die FreeSpace® DS 100SE Lautsprecher wird eine übertragbare 5-Jahres-Garantie gewährt.

Wie unsere Lautsprecherdaten gemessen werden

1. Leistung

Der Lautsprecher wird mit Rosa Rauschen im gesamten Frequenzbereich entsprechend IEC Standard #268-5 angeregt, und dieses Rosa Rauschen wird entsprechend der Leistung an den Lautsprecherterminals verstärkt. Am Lautsprecher dürfen nach einem 100-Stunden-Dauertest keine sichtbaren Schäden und kein messbarer Leistungsabfall festzustellen sein.

2. Empfindlichkeit

Der Lautsprecher wird mit Rosa Rauschen mit seiner aktiven EQ-Kurve im gesamten Frequenzbereich angeregt, und dieses Rosa Rauschen wird entsprechend 1 Watt (Nennimpedanz) an den Lautsprecherterminals verstärkt. Der durchschnittliche Schalldruckpegel (dB-SPL) wird in 1 Meter Entfernung vom Lautsprecher in einer schalltoten Umgebung gemessen.

3. Maximaler Schalldruckpegel

Der Lautsprecher wird mit Rosa Rauschen mit seiner aktiven EQ-Kurve im gesamten Frequenzbereich angeregt, und dieses Rosa Rauschen wird entsprechend der Leistung des Lautsprechers bei Dauerlast verstärkt. Der durchschnittliche Schalldruckpegel (dB-SPL) wird in 1 Meter Entfernung vom Lautsprecher in einer schalltoten Umgebung gemessen.

4. Frequenzbereich

In den Lautsprecher werden Sinuswellen eingeleitet, und der Pegel wird auf 1 Watt (Nennimpedanz) eingestellt. Der Pegel wird in 1 Meter Entfernung gemessen. Die sich daraus ergebende Kurve wird vom 0,05 Oktavband geglättet.

Die Bose DS Lautsprecher sind eine hochwertige Lautsprecherfamilie, entwickelt um drei verschiedene Arten von Audioanwendungen in einem breiten Spektrum anzubieten. Sie sind sowohl im Innen- als auch im Außenbereich einsetzbar; das optional erhältliche Installationszubehör bietet vielfältige und flexible Montagemöglichkeiten. Planen Sie verschiedene Projekte mit nur einer einzigen BOSE-Lautsprecherfamilie, welche einen gleich bleibenden hohen Standard an Klangwiedergabe, Design und Installation liefert.

FreeSpace DS 16S/DS 16SE und DS 16F

Diese 16-Watt Lautsprecher liefern Hintergrundmusik mit bemerkenswerter Präsenz und Klarheit, sowie natürlichem Klang im Sprachbereich. Einsetzbar in Einzelhandelsgeschäften, Restaurants, Unterküften, öffentlichen Plätzen, Büros und Konferenzräumen in Eingangsbereichen und Vorhallen.

FreeSpace DS 40SE und DS 40F









Diese 40-Watt Lautsprecher liefern Hintergrund- und Vordergrundmusik mit Fülle, bemerkenswerter Präsenz und Klarheit, sowie natürlichem Klang im Sprachbereich. Einsetzbar in Einzelhandelsgeschäften, Restaurants, Bars/Clubs, Warenhäusern, Unterküften, öffentlichen Plätzen, Büros und Konferenzräumen, in Eingangshallen und Wartehallen.

FreeSpace DS 100SE und DS 100F

Diese 100-Watt Lautsprecher liefern Vordergrundmusik mit vollem Bass, bemerkenswerter Präsenz und Klarheit, sowie natürlichem Klang im Sprachbereich. Einsetzbar in Bars/Clubs, Restaurants, Einzelhandelsgeschäften, Warenhäusern, Unterküften, öffentlichen Plätzen, Eingangshallen und Wartehallen.

	DS 16S/DS 16SE	DS 16F	DS 40SE	DS 40F	DS 100SE	DS 100F
PRODUKTEIGENSCHAFTEN						
Anwendungen	Hintergrundmusik, Durchsagen	Hintergrundmusik, Durchsagen	Hintergrund- und Vordergrundmusik, Durchsagen	Hintergrund- und Vordergrundmusik, Durchsagen	Vordergrundmusik, Durchsagen	Vordergrundmusik, Durchsagen
Innenbereich	•	•	•	•	•	•
Außenbereich wasserbeständig	Nur DS 16SE: Direkt ausgesetzt. Für IP 55 IEC 60529 Edition 2.1 2001-02	N/A	Direkt ausgesetzt. Für IP 55 IEC 60529 Edition 2.1 2001-02	N/A	Direkt ausgesetzt. Für IP 55 IEC 60529 Edition 2.1 2001-02	N/A
Einbau, Unterputz		•		•		•
Aufbau, Aufputz	•		•		•	
Hängende Montage		•		•		•
Pfostenmontage	•		•		•	
SYSTEMLEISTUNGEN						
Frequenzgang (-3 dB)	90 Hz - 16 kHz	90 Hz - 16 kHz	80 Hz - 16 kHz	80 Hz - 16 kHz	65 Hz - 16 kHz	65 Hz - 16 kHz
Empfindlichkeit (1W @ 1m)	84 dB-SPL	84 dB-SPL	87 dB-SPL	87 dB-SPL	85 dB-SPL	85 dB-SPL
Empfohlene Verstärkerleistung	16W	16W	40W	40W	100W	100W
Maximale Schallleistung	96 dB-SPL (102 dB-SPL Spitzenpegel)	96 dB-SPL (102 dB-SPL Spitzenpegel)	103 dB-SPL (109 dB-SPL Spitzenpegel)	103 dB-SPL (109 dB-SPL Spitzenpegel)	105 dB-SPL (111 dB-SPL Spitzenpegel)	105 dB-SPL (111 dB-SPL Spitzenpegel)
Abstrahlwinkel	170°H x 160°V	140° konisch	125°H x 125°V	125° konisch	180°H x 75°V	160° konisch
Betriebsmöglichkeit	8Ω, 70V, 100V	8Ω, 70V, 100V	8Ω, 70V, 100V	8Ω, 70V, 100V	8Ω, 70V, 100V	8Ω, 70V, 100V
Einstellungen (70/100V)	2, 4, 8, 16W (+1W @ 70V)	2, 4, 8, 16W (+1W @ 70V)	5, 10, 20, 40W (+2.5W @ 70V)	5, 10, 20, 40W (+2.5W @ 70V)	25, 50, 100W (+12.5W @ 70V)	25, 50, 100W (+12.5W @ 70V)
Equalisierung	Empfohlene Lautsprecher-EQ erhältlich oder mit 80 Hz Hochpassfilter.	Empfohlene Lautsprecher-EQ erhältlich oder mit 80 Hz Hochpassfilter.	Empfohlene Lautsprecher-EQ erhältlich oder mit 70 Hz Hochpassfilter.	Empfohlene Lautsprecher-EQ erhältlich oder mit 70 Hz Hochpassfilter.	Empfohlene Lautsprecher-EQ erhältlich oder mit 55 Hz Hochpassfilter.	Empfohlene Lautsprecher-EQ erhältlich oder mit 55 Hz Hochpassfilter.
SIGNALGEBER						
Treiber-Anzahl	Ein 2,25" (57mm) Breitband-Treiber	Ein 2,25" (57mm) Breitband-Treiber	Ein 4,5" (114mm) Breitband-Treiber	Ein 4,5" (114mm) Breitband-Treiber	Zwei 2,25" (57mm) Twidder® Treiber in einem patentierten Articulated Array Lautsprecher Design und ein 5,25" (133mm) Woofer	Zwei 2,25" (57mm) Twidder® Treiber in einem patentierten Articulated Array Lautsprecher Design und ein 5,25" (133mm) Woofer
MATERIELLE EIGENSCHAFTEN						
Gehäuse	PC/ABS (weiß), Polypropylene (schwarz)	PC/ABS	PC/ABS	Polypropylene (Rückgehäuse) pulverbeschichteter Stahl (Abdeckgitter)	PC/ABS	Polypropylene (Rückgehäuse), pulverbeschichteter Stahl (Abdeckgitter)
Grill (Abdeckgitter) - Material	Pulverbeschichteter Stahl (Abdeckgitter)	Pulverbeschichteter Stahl (Abdeckgitter)	Pulverbeschichteter Stahl (Abdeckgitter)	Pulverbeschichteter Stahl (Abdeckgitter)	Pulverbeschichteter Stahl (Abdeckgitter)	Pulverbeschichteter Stahl (Abdeckgitter)
Farbe	Schwarz und Weiß, lackierbar	Schwarz und Weiß, lackierbar	Schwarz und Weiß, lackierbar	Schwarz und Weiß, lackierbar	Schwarz und Weiß, lackierbar	Schwarz und Weiß, lackierbar
Anschlüsse	Die mitgelieferte Montagehalterung ist mit einem Barrier-Strip mit drei Anschlüssen versehen. Die optional erhältlichen Anschlussdosen bieten einen vorverdrahteten Keramikverbinder und eine Thermoisolation zur Verwendung bei Bedarf.	Barrier-Strip mit drei Anschlüssen und vorverdrahtetem Keramikverbinder	Die mitgelieferte Montagehalterung ist mit einem Barrier-Strip mit drei Anschlüssen versehen. Die optional erhältlichen Anschlussdosen bieten einen vorverdrahteten Keramikverbinder und eine Thermoisolation zur Verwendung bei Bedarf.	Barrier-Strip mit drei Anschlüssen; Barrier-Strip mit zwei Anschlüssen (8 Ohm Variante).	Die mitgelieferte Montagehalterung ist mit einem Barrier-Strip mit drei Anschlüssen versehen. Die optional erhältlichen Anschlussdosen bieten einen vorverdrahteten Keramikverbinder und eine Thermoisolation zur Verwendung bei Bedarf.	Barrier-Strip mit drei Anschlüssen und vorverdrahtetem Keramikverbinder
Montage-Informationen	M4 Montagebohrung auf der Rückseite des Gehäuses für den Einsatz mit Sicherungsseil.	8,9 mm Bohrung in Anschlussabdeckung für den Einsatz mit einem Sicherungsseil. Drei Befestigungspunkte auf der Rückseite des Gehäuses für Verwendung mit optionalem Pendant-Mount-Kit.	Gewindeinsert M4 x 14mm auf der Rückseite des Gehäuses für den Einsatz mit einem Sicherungsseil.	8,9 mm Bohrung in Anschlussabdeckung für den Einsatz mit einem Sicherungsseil. Drei Befestigungspunkte auf der Rückseite des Gehäuses für Verwendung mit optionalem Pendant-Mount-Kit.	Gewindeinsert M4 x 14mm auf der Rückseite des Gehäuses für den Einsatz mit einem Sicherungsseil.	8,9 mm Bohrung in Anschlussabdeckung für den Einsatz mit einem Sicherungsseil. Drei Befestigungspunkte auf der Rückseite des Gehäuses für Verwendung mit optionalem Pendant-Mount-Kit.
Abmessungen - nur Lautsprecher (H x B x T)	12,4 x 25 x 11,7 cm	Flansch + Abdeckgitter: 23,9 cm Deckenöffnung: 20,3 cm Tiefe: 17,9 cm	15,9 x 32,6 x 17,5 cm	Flansch + Abdeckgitter: 29,9 cm Deckenöffnung: 26,7 cm Tiefe: 16,3 cm	17,8 x 38,1 x 21,6 cm	Flansch + Abdeckgitter: 29,9 cm Deckenöffnung: 26,7 cm Tiefe: 20,9 cm
Abmessungen Lautsprecher mit Wandhalterung (H x B x T)	12,4 x 25 x 16,1 cm	N/A	15,9 x 32,6 x 23,8 cm	N/A	17,8 x 38,1 x 28 cm	N/A
Gewicht Lautsprecher	1,8 kg	1,9 kg	3,9 kg	3,7 kg 2,8 kg - 8 Ohm Variante	6,4 kg	5,9 kg
Versandgewicht	2,3 kg	2,7 kg	4,9 kg	5 kg 4,1 kg - 8 Ohm Variante	7,7 kg	7,3 kg

Winkel bei 0° eingestellt

AUFBAU ZUBEHÖR							DS 16F Einbaugitter	DS 40F & DS 100F Einbaugitter
Wandhalterung	Deckenhalterung	Pfosten-Montage Halterung	AP-Dose	UP-Dose	Abdeckrahmen			
								

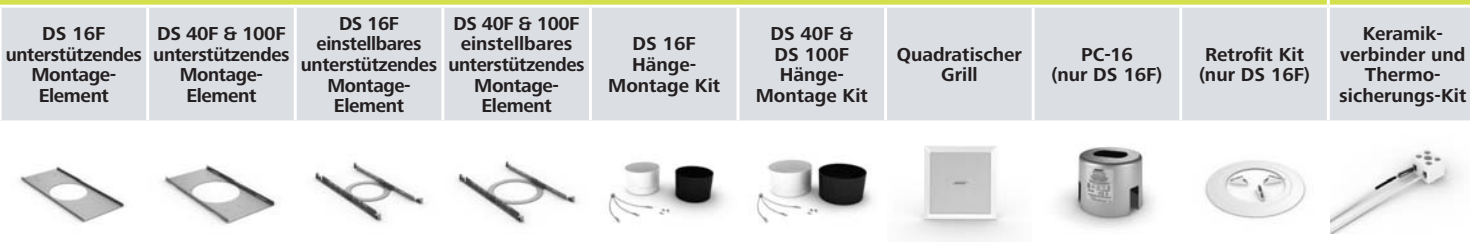
ZUBEHÖR INFORMATIONEN

Beschreibung	Entwickelt für die Montage von DS Aufbau-Lautsprecher an senkrechten Oberflächen (Wände). Montagehilfen können API/UP oder Pfostenmontage-Halterungen sein. Empfohlen für DS 16S/DS 16SE, wenn eine stabilere Halterung erforderlich ist.	Entwickelt für die Montage von DS Aufbau-Lautsprecher an horizontalen Flächen (Decken). Erforderlich für die Einhaltung von Brandschutzbestimmungen. Beinhaltet Keramikverbinder und Thermosicherung. Erforderlich für die europäischen Regulierungs-Spezifikationen.	Entwickelt für die Montage an zylindrischen Oberflächen (Masten/Rohren) in Verbindung mit DS Aufbau-Lautsprecher mit Wandhalterung. Inbegriffen Klemmen für Stangen von 4" - 8" (101,6 mm - 203,2mm) Durchmesser. Kann angebracht werden an Pfosten von 1,5" - 4" (38,1mm - 101,6mm) im Durchmesser.	Entwickelt für Aufbau-Montage in Verbindung mit DS Aufbau-Lautsprecher mit Wandhalterung. Erforderlich für die Einhaltung von Brandschutzbestimmungen. Beinhaltet Keramikverbinder und Sicherung. Erforderlich für die europäischen Regulierungs-Spezifikationen. Empfohlen für die Verwendung im Freien, wenn eine witterungsbeständige Installation erforderlich ist.	Entwickelt für Einbau-Montage in Verbindung mit DS Aufbau-Lautsprecher und Wandhalterung. Erforderlich für die Einhaltung von Brandschutzbestimmungen. Beinhaltet Keramikverbinder und Thermosicherung. Erforderlich für die europäischen Regulierungs-Spezifikationen	Entwickelt, um Lücken zwischen Sheetrock und US-Standard zu verbergen. Stahl 4" x 4" Unterputz-Anschlussdose.	DS 16F Lautsprecher - Einbaugitter zur Vormontage des Lautsprechers in noch nachzubehandelnde Deckenkonstruktionen	DS 40F und DS 100F Lautsprecher - Einbaugitter zur Vormontage des Lautsprechers in noch nachzubehandelnde Deckenkonstruktionen
Innenbereich	•	•	•	•	•	•	•	•
Außenbereich, witterungsbeständig	•	•	•	•				
Material	Glasfaser PC/ABS mit vorgalvanisierten Stahlklammern	Druckgegossenes Aluminium mit Polypropylenabdeckung	Edelstahl	PBT mit Stahleinsätzen	PBT mit Stahleinsätzen	PC/ABS mit Messinginsätzen	Vorgalvanisierter Stahl	Vorgalvanisierter Stahl
Farbe	schwarz oder weiß, lackierbar	schwarz oder weiß, lackierbar	schwarz oder weiß, lackierbar	schwarz oder weiß, lackierbar	schwarz oder weiß, lackierbar	schwarz oder weiß, lackierbar	N/A	N/A
Verpackungseinheit	Stück	Stück	Stück	6 Stück	6 Stück	Stück	6 Stück	6 Stück
Inhalt	Halterung, Lautsprecherarm, Lautsprecherarm-Schrauben mit Unterlegscheiben, Gelenkschrauben, Installationsanleitung	Montageplatte, Lautsprecherarm, Lautsprecherarm-Schrauben mit Unterlegscheiben, kosmetische Abdeckung, Installationsanleitung	Halterung, Pfosten Klemmplatten, Wandhalterschrauben mit Unterlegscheiben, Installationsanleitung	AP-Dose, Wandhalterschrauben mit Unterlegscheiben, Keramikverbinder und Thermosicherung, Installationsanleitung	UP-Dose, Keramikverbinder und Thermosicherung, Installationsanleitung	Abdeckplatte, Schrauben, Installationsanleitung	Einbaugitter, Installationsanleitung	Einbaugitter, Installationsanleitung

LAUTSPRECHER-ZUBEHÖR KOMPATIBILITÄT

DS 16S/DS 16SE	•	•	•	•	•	•		
DS 16F							•	
DS 40SE	•	•	•	•	•	•		
DS 40F								•
DS 100SE	•	•	•	•	•	•		
DS 100F								•

EINBAU ZUBEHÖR **UP & AP**



Entwickelt zur Gewichtsverteilung und sicheren Installation des DS 16F Lautsprechers	Entwickelt zur Gewichtsverteilung und sicheren Installation des DS 40F und DS 100F Lautsprechers	Entwickelt für die Montage von DS 16F Lautsprecher in festen sowie abgehängten Decken. Dieses Montage-Element wird benötigt, wenn Lautsprecher außerhalb der Mitte positioniert werden müssen.	Entwickelt für die Montage von DS 40F und DS100F Lautsprecher in festen sowie abgehängten Decken. Dieses Montage-Element wird benötigt, wenn Lautsprecher außerhalb der Mitte positioniert werden müssen.	Abhängevorrichtung entwickelt zur Montage der DS 16F Lautsprecher an offenen Decken.	Abhängevorrichtung entwickelt zur Montage der DS 40F und DS 100F Lautsprecher an offenen Decken.	Entwickelt für den Einsatz von DS Einbaulautsprecher wenn ein quadratisches Abdeckgitter benötigt wird.	Feuertopf, entwickelt um die DS 16F Lautsprecher vor Feuer in einem luftdurchfluteten Raum (Decke) zu schützen.	Entwickelt für den Einbau von DS 16F Lautsprecher in bestehende Deckenlöcher. Empfohlen für Retrofit-Anwendungen für bestehende Deckenlöcher 8"- 12" (203,2 mm - 304,8 mm) Durchmesser	Entwickelt, für DS Einbau-Lautsprecher, die keine vorinstallierten Keramikverbinder und Thermosicherung haben. Entwickelt für den DS Aufbau-Lautsprecher mit Deckenhalterung. Erforderlich für die europäischen Regulierungs-Spezifikationen.
•	•	•	•	•	•	•	•	•	•
Vorgalvanisierter Stahl	Vorgalvanisierter Stahl	Vorgalvanisierter Stahl	Vorgalvanisierter Stahl	PC/ABS Abdeckung mit Stahlseil	PC/ABS Abdeckung mit Stahlseil	PC/ABS mit erweitertem Stahlgrill und Edelstahl-Klemmen	Stahl	Aluminium mit PC/ABS Adapterflügel	Keramikverbinder und Thermosicherung mit Schraubenschrauben
N/A	N/A	N/A	N/A	schwarz oder weiß, lackierbar	schwarz oder weiß, lackierbar	weiß	N/A	weiß, lackierbar	N/A
6 Stück	6 Stück	Paar	Paar	Stück	Stück	Paar	6 Stück	6 Stück	10 Stück
Unterstützendes Montage-Element, Installationsanleitung	Unterstützendes Montage-Element, Installationsanleitung	Lautsprecherringe, Schienen, Schrauben, Installationsanleitung	Lautsprecherringe, Schienen, Schrauben, Installationsanleitung	Abhängevorrichtung/ Lautsprecherabdeckung, Hakenschrauben, Installationsanleitung	Abhängevorrichtung/ Lautsprecherabdeckung, Hakenschrauben, Installationsanleitung	Quadratische Grills, Quetschklemmen, Installationsanleitung	Feuertopf, Installationsanleitung	Formringe, Ankerverlängerungen, Installationsanleitung	Keramikverbinder und Thermosicherung, Deckenhalterungs-Schrauben, Einbau/UP-Lautsprecher-Schrauben, Installationsanleitung

•		•		•		•	•	•	•
	•		•		•	•			•
									•
	•		•		•	•			•

Weitere Informationen unter: pro.bose.com

Änderungen vorbehalten. ©2010 Bose Corporation. Bose und FreeSpace sind eingetragene Warenzeichen der Bose Corporation.